



# 深圳康比电子有限公司

**KANGBI TECHNOLOGY INDUSTRY CO.,LTD.**

## 产品规格书

### SAMPLE APPROVAL SHEET

CUSTOMER客户:

\_\_\_\_\_

SIZE UP规格:

KB-16mm

MODEL型号:

2.4MHZ

NUMBER数量:

\_\_\_\_\_

DATE日期:

\_\_\_\_\_

承認結果 CONCLUSION	客戶簽名 SIGNATURE	客戶承認章 STAMP	日期 DATE	備注 REMARK
合格 ACCEPT				
不合格 REJECT				

## 性 能 指 标

## 1、 材料表

序号	规格	名称	数量	备注
1	Φ16-2.4	雾化片	1	SGS
2	1007/26#	电子线	2	SGS

## 2、 具体参数:

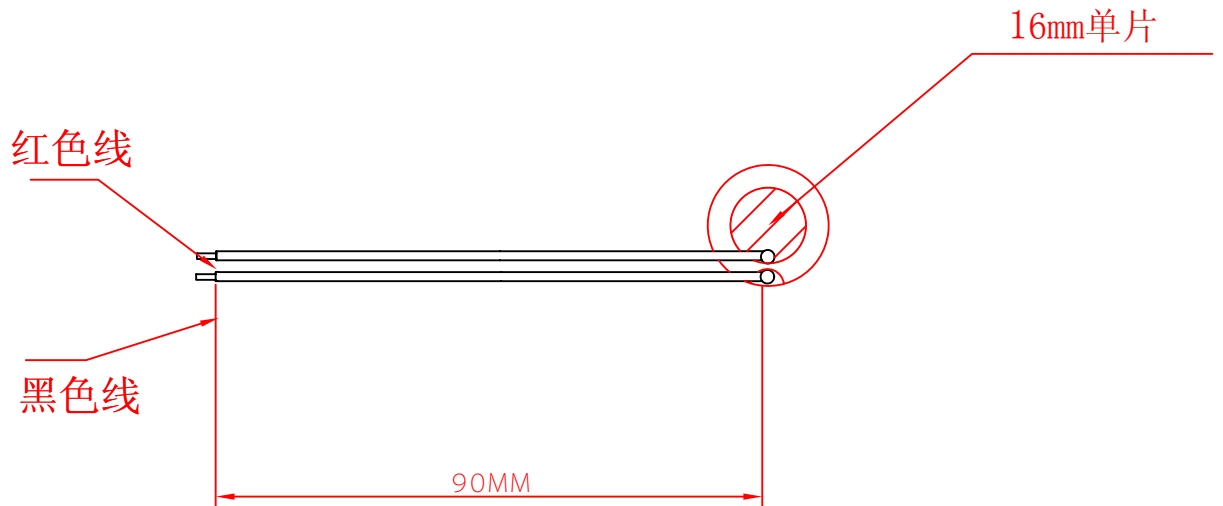
室温: 26±1℃ 水温: 26±1℃

序号	性能参数	数值	测试方法	检验方式
1	雾化量	≥130ml/h	水深: 40mm (水面距离雾化片表面) 测试时间: 接通 20W 工作电源, 测试 1 小时后水的减少。	抽检
2	寿命	≥5000h	标准线路, 38V 工作电源	抽检
3	静电容	1100±15%PF	LCR 电感电桥仪表测试	抽检
4	介电损耗	≤1%	LCR 电感电桥仪表测试	抽检
5	谐振频率	2.4±0.07MHz	NW1232 低频扫频仪测试 (南京制造)	全检
6	谐振阻抗	≤1.0Ω	NW1232 低频扫频仪测试 (南京制造)	抽检
7	压电常数 D33	≥300C/N	D33 仪表测试 (北京制造)	抽检

## 3、 工作条件:

类 别	测 试 条 件
工作水质	饮用水、纯净水
最大工作电压	≤60V
最大工作温度	≤85℃

型 号	Φ16mm-2.4M	页 数	2/3
深圳康比电子有限公司		联系人:	夏明春
地址: 深圳市宝安区 41 区 33 栋 6 层		联系电话:	13728742863
电话:	0755-27876201	传真:	



规格	$\phi$ 16MM-2.4 (MHZ)	页数	3/3
深圳康比电子有限公司		编制	刘兰